



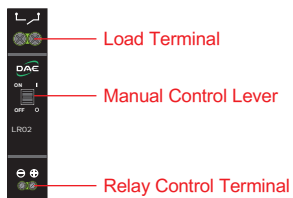
Latching Relay
LR02
Installation Guide

1 WARNINGS

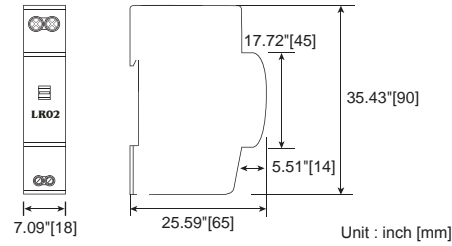
- Install only in accordance with the proper electrical codes and regulations.
- Have a qualified electrician perform the installation.
- Do not connect the line voltage to the low voltage terminal
- Mount in a location where noise levels will be acceptable.
- Disconnect the power before servicing the relay cabinet.
- For indoor use only.
- Consult a qualified electrician if any part of these instructions are unclear.
- **TO AVOID FIRE, SHOCK OR DEATH; TURN OFF THE POWER AT THE CIRCUIT BREAKER OR FUSE AND VERIFY THAT THE POWER IS OFF BEFORE WIRING!**
- Make sure that each circuit is free of short circuits before connecting it to the relay.

- Installez uniquement en conformité avec les codes et règlements électriques appropriés.
- Demandez à un électricien qualifié d'effectuer l'installation.
- Ne pas connecter la tension de ligne à la borne basse tension
- Monter dans un endroit où les niveaux de bruit seront acceptables.
- Débranchez l'alimentation avant l'entretien de l'armoire de relais.
- Pour une utilisation en intérieur uniquement.
- Consultez un électricien qualifié si une partie de ces instructions ne sont pas claires.
- **POUR VITER UN INCENDIE, UN CHOC OU LA MORT; COUPER L'ALIMENTATION AU DISJONCTEUR OU FUSIBLE ET VRIIFIER QUE L'ALIMENTATION EST COUPE AVANT LE CBLAGE!**
- Assurez-vous que chaque circuit est libre de courts-circuits avant de le connecter au relais.

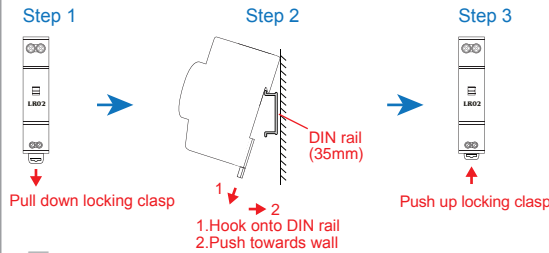
2 Front Panel



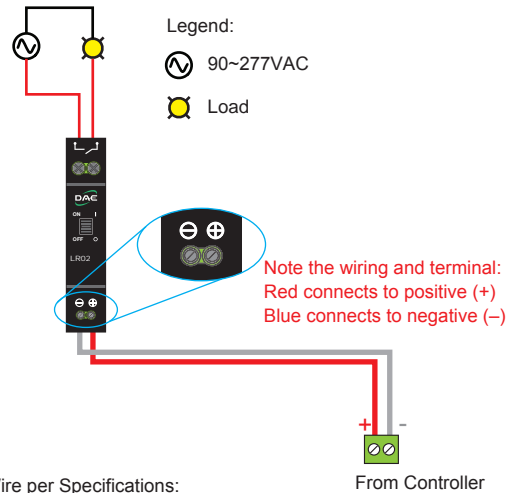
3 Dimensions



4 Mounting



5 Wiring Diagram



- Wire per Specifications:
- Load Wires (Use Copper Conductors Only)
Wire range: #12-18 AWG, 3.3 - 0.75 mm square - Torque rating: 5.5 lb-in, 6.3 kgf-cm.
- Control Wires
Wire range: #16-26 AWG, 1.3 - 0.12 mm square - Torque rating: 5.0 lb-in, 5.76 kgf-cm.
- Max.Ambient Temperature:55°C



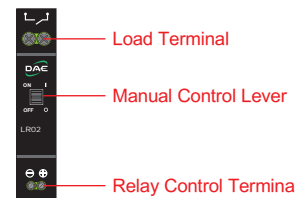
Latching Relay
LR02
Installation Guide

1 WARNINGS

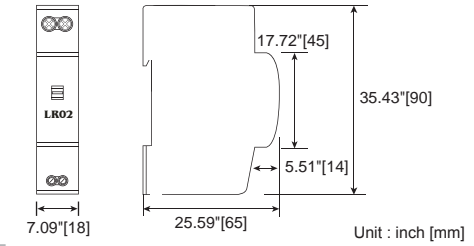
- Install only in accordance with the proper electrical codes and regulations.
- Have a qualified electrician perform the installation.
- Do not connect the line voltage to the low voltage terminal
- Mount in a location where noise levels will be acceptable.
- Disconnect the power before servicing the relay cabinet.
- For indoor use only.
- Consult a qualified electrician if any part of these instructions are unclear.
- **TO AVOID FIRE, SHOCK OR DEATH; TURN OFF THE POWER AT THE CIRCUIT BREAKER OR FUSE AND VERIFY THAT THE POWER IS OFF BEFORE WIRING!**
- Make sure that each circuit is free of short circuits before connecting it to the relay.

- Installez uniquement en conformité avec les codes et règlements électriques appropriés.
- Demandez à un électricien qualifié d'effectuer l'installation.
- Ne pas connecter la tension de ligne à la borne basse tension
- Monter dans un endroit où les niveaux de bruit seront acceptables.
- Débranchez l'alimentation avant l'entretien de l'armoire de relais.
- Pour une utilisation en intérieur uniquement.
- Consultez un électricien qualifié si une partie de ces instructions ne sont pas claires.
- **POUR VITER UN INCENDIE, UN CHOC OU LA MORT; COUPER L'ALIMENTATION AU DISJONCTEUR OU FUSIBLE ET VRIIFIER QUE L'ALIMENTATION EST COUPE AVANT LE CBLAGE!**
- Assurez-vous que chaque circuit est libre de courts-circuits avant de le connecter au relais.

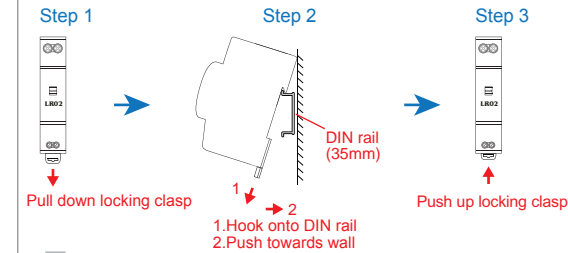
2 Front Panel



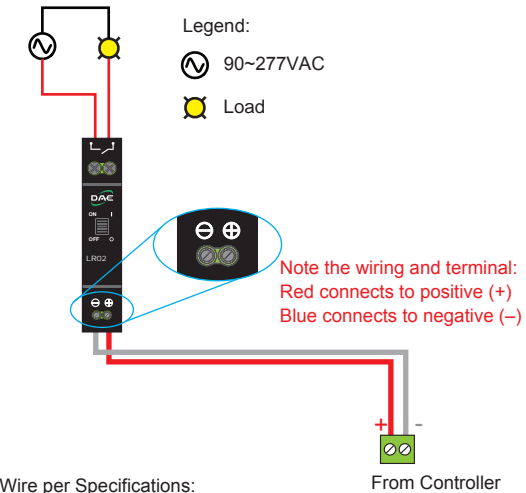
3 Dimensions



4 Mounting



5 Wiring Diagram



- Wire per Specifications:
- Load Wires (Use Copper Conductors Only)
Wire range: #12-18 AWG, 3.3 - 0.75 mm square - Torque rating: 5.5 lb-in, 6.3 kgf-cm.
- Control Wires
Wire range: #16-26 AWG, 1.3 - 0.12 mm square - Torque rating: 5.0 lb-in, 5.76 kgf-cm.
- Max.Ambient Temperature:55°C

